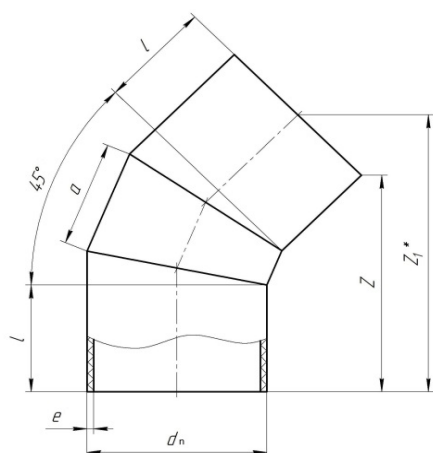
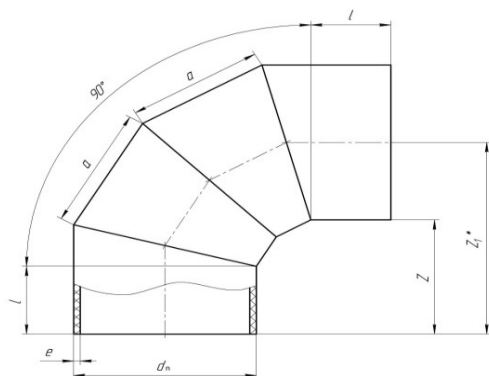
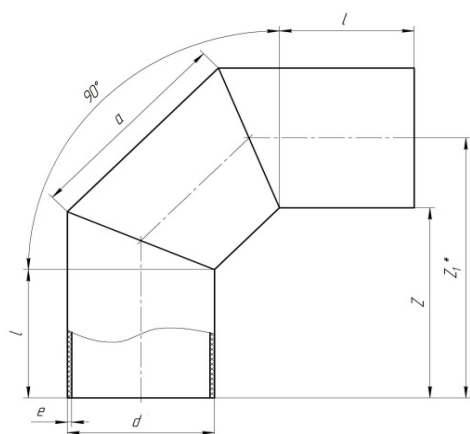


ДЕТАЛИ СОЕДИНИТЕЛЬНЫЕ ИЗ ПОЛИЭТИЛЕНА СВАРНЫЕ ДЛЯ НАПОРНЫХ ТРУБОПРОВОДОВ

ТУ 2248-025-73011750-2013

с 22 ноября 2019 г.



Отвод 90° сварной

d_n мм	l мм	Цена за 1 шт, руб., без НДС ПЭ 100 SDR 17 (PN 10)
110	185	732,00
160	200	1 094,00
200	208	1 868,00
225	213	2 504,00
250	310	2 825,00
280	320	3 690,00
315	370	5 184,00
355	370	5 812,00
400	378	7 704,00
450	385	10 421,00
500	443	14 531,00
560	453	19 291,00
630	460	25 769,00

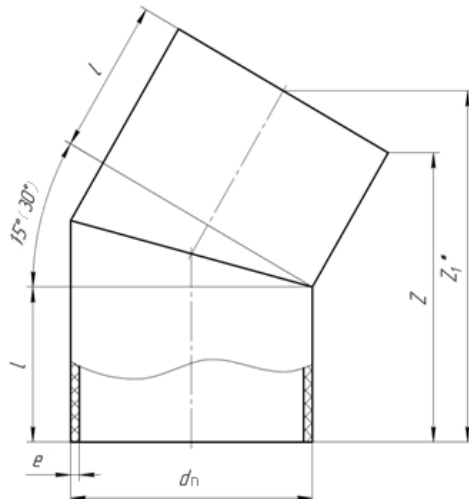
Отвод 90° сварной двухсекционный

d_n мм	l мм	Цена за 1 шт, руб., без НДС ПЭ 100 SDR 17 (PN 10)
710	850	73 482,00
800	900	96 399,00
900	900	125 697,00
1000	950	162 243,00
1200	1000	244 925,00

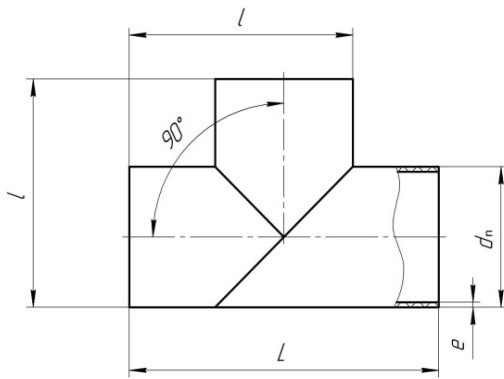
Отвод 45-60° сварной

d_n мм	l мм	Цена за 1 шт, руб., без НДС ПЭ 100 SDR 17 (PN 10)
110	175	621,00
160	190	968,00
200	198	1 637,00
225	203	2 232,00
250	310	2 635,00
280	310	3 321,00
315	360	4 769,00
355	360	5 229,00
400	368	6 944,00
450	375	9 332,00
500	433	13 107,00
560	443	17 318,00
630	450	23 025,00
710	800	54 862,00
800	850	72 679,00
900	950	94 294,00
1000	950	122 290,00
1200	1100	185 940,00

Отвод 15-30° сварной



d_n мм	l мм	Цена за 1 шт, руб., без НДС ПЭ 100 SDR 17 (PN 10)
110	175	496,00
160	190	707,00
200	198	1 191,00
225	203	1 563,00
250	310	2 003,00
280	310	2 529,00
315	360	3 690,00
355	360	3 928,00
400	368	5 122,00
450	425	7 487,00
500	433	9 526,00
560	443	12 371,00
630	450	16 146,00
710	680	31 859,00
800	720	42 644,00
900	780	57 965,00
1000	830	76 260,00
1200	880	116 581,00



Тройник сварной

d_n мм	l мм	Цена за 1 шт, руб., без НДС ПЭ 100 SDR 17 (PN 10)
110	315	992,00
160	390	1 414,00
200	450	2 493,00
225	488	3 385,00
250	625	3 979,00
280	670	5 270,00
315	773	7 748,00
355	833	8 616,00
400	900	11 545,00
450	975	15 604,00
500	1100	21 919,00
560	1700	47 505,00
630	1750	60 266,00
710	1850	79 233,00
800	1900	99 654,00
900	1950	124 807,00
1000	2150	169 013,00
1200	2300	246 097,00